



АРТСТЕК

Светопрозрачные конструкции,
мебель и двери



О КОМПАНИИ

АРТСТЕК – молодая и энергичная компания, которая специализируется на реализации и монтаже светопрозрачных конструкций, мебели, дверей и металлических перил для офисных, жилых и общественных помещений. Компания имеет креативный и современный взгляд на дизайн и стремится предоставлять своим клиентам инновационные решения, сочетающие в себе качество и функциональность. В работе АРТСТЕК использует только высококачественные материалы и современное оборудование, что позволяет ей гарантировать надежность и долговечность своих изделий. Если вы ищете надежного партнера для создания своего идеального интерьера, то АРТСТЕК – это компания, которой вы можете доверять.

Мы гордимся своей молодостью, креативностью и амбициозностью. Мы стремимся быть лучшими в своей области и всегда готовы идти на встречу потребностям наших клиентов. Мы предлагаем индивидуальный подход к каждому клиенту и гарантируем высокое качество нашей работы.

Если вы ищете надежного партнера для создания стеклянных конструкций, то обратитесь к нам. Мы с радостью поможем вам превратить ваши идеи в реальность!

РЕАЛИЗОВАННЫЕ
ПРОЕКТЫ

ОСНОВНЫЕ УСЛУГИ

- ✓ ЦЕЛЬНОСТЕКЛЯННЫЕ ПЕРЕГОРОДКИ
- ✓ КАРКАСНЫЕ ПЕРЕГОРОДКИ
- ✓ ПЕРЕГОРОДКИ В СТИЛЕ LOFT
- ✓ ДУШЕВЫЕ КАБИНЫ
- ✓ СТЕКЛЯННЫЕ ОГРАЖДЕНИЯ
- ✓ СТЕКЛЯННЫЕ КОЗЫРЬКИ
- ✓ ЗЕРКАЛО ИНТЕРЬЕРНОЕ
- ✓ СТЕКЛЯННЫЕ ДВЕРИ
- ✓ ПРОТИВОПОЖАРНЫЕ ПЕРЕГОРОДКИ
- ✓ МЕЖКОМНАТНЫЕ ДВЕРИ

ЦЕЛЬНОСТЕКЛЯННЫЕ ПЕРЕГОРОДКИ

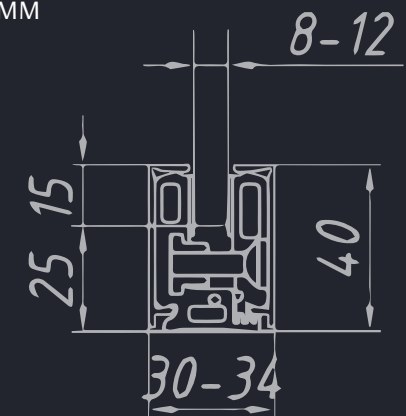
Перегородка цельностеклянная – это интерьерный элемент, выполненный полностью из стекла. Она используется для создания различных зон и пространств в помещениях, таких как офисы, магазины, банки, торговые центры и другие коммерческие объекты. Цельностеклянные перегородки отличаются воздушным внешним видом, высокой прочностью и износостойкостью, а также отличной звукоизоляцией.

Преимущества

- долговечность
- эстетичный и актуальный всегда минималистичный внешний вид
- высокая звукоизоляция
- сборно-разборная перегородка (при необходимости переноса)

Максимальная высота перегородок: 4500 мм

Основные преимущества перегородок каркасных заключаются в их конструктивной особенности и возможности вариативности применения, что обеспечивает повышенную звукоизоляцию и улучшают внешний вид коммерческих помещений. Они также повышают приватность сотрудников, создают разные зоны в помещении и улучшают условия работы в офисе.





ПЕРЕГОРОДКИ КАРКАСНЫЕ

Перегородки каркасные представляют собой металлический каркас, который заполняется одинарным или двойным остеклением для обеспечения лучшей звукоизоляции и огнеупорности. Двойное остекление представляет собой две пластины стекла, между которыми находится воздушный зазор. Это улучшает тепло- и звукоизоляцию помещения.

Преимущества

- высокий уровень звукоизоляции за счет двойного остекления
- возможность комбинирования материалов заполнения: стекло, ЛДСП, МДФ и шпон из ценных пород дерева
- возможность применения системы жалюзи
- высокая конструктивная нагрузка

Перегородки каркасные могут быть разных размеров и конфигураций, включая разные цвета стекла и каркаса. Они могут комбинироваться с другими элементами офисной мебели, чтобы создать гармоничный интерьер.

Максимальная высота перегородок:
до 3000 мм – без усиления
до 4500 мм – с усиленными стойками

Комплектация:
Толщина перегородки: 62-120 мм (ширина)
Профиль алюминиевый, цвет по RAL

ЛОФТ ПЕРЕГОРОДКИ

Лофт перегородка – это мебельный элемент, который используется для разграничения зон в пространствах. Он создает интимность, не снижая при этом простора и свободы. Такая перегородка часто используется в стиле лофт, хай-тек или индустриальном интерьере. Она может иметь разную конфигурацию и размеры, которые могут быть подогнаны под конкретное помещение. Часто используются аксессуары для особой атмосферы, узоры на стекле или металлические элементы декора.

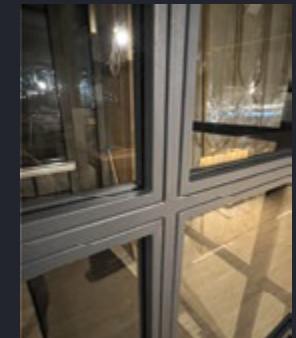
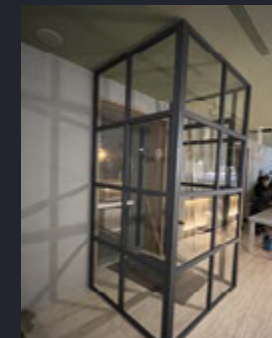
Лофт перегородки отличаются прочностью и долговечностью за счет использования качественных материалов.

Материалы каркаса: алюминий или сталь (нерж. и обычная) раздвижные или стационарные

Цвет каркаса по RAL

Заполнение: стекло 5-10 мм (закаленное, сырое, прозрачное, тонированное, рифлёное и т.д.)

Перегородка может служить для разделения комнат, зонирования открытых планировок помещений, а также для создания дополнительного пространства для хранения (гардеробные, шкафы и т.д.). Лофт перегородки часто используются в квартирах-студиях, где помещение должно быть максимально оптимизировано.



ДУШЕВЫЕ КАБИНЫ

Стеклянные душевые кабины – это группа товаров, которая производится нашей компанией и предназначены для использования в ванной комнате. Душевые кабины изготавливаются из высококачественного закаленного стекла, которое обеспечивает прочность и долговечность конструкции.

Этапы работы:

1. Установка коннекторов «стена-стекло», либо профиля
2. Установка неподвижного стекла
3. Установка петель на стеклянную дверь
4. Установка двери в проем
5. Монтирование штанги и крепления к стеклу
6. Монтирование ручек
7. Установка магнитного профиля

Мы предлагаем стеклянные душевые кабины в различных размерах и формах, что позволяет их легко интегрировать в дизайн ванной комнаты. Они также доступны в различных стилях и оттенках, включая прозрачное стекло, матовое стекло и декоративное стекло.

Заполнение: стекло 5-8 мм (закаленное, тонированное, декоративное и др.)

Фурнитура: нержавеющая сталь

Дверь: распашная или раздвижная



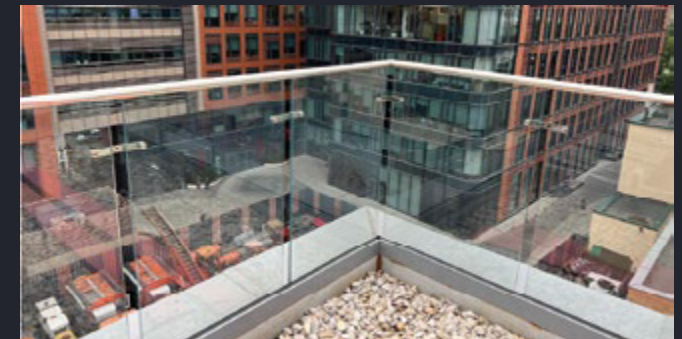
СТЕКЛЯННЫЕ ОГРАЖДЕНИЯ

Стеклянные ограждения – конструкция на лестницах, балконах или террасах, в виде вертикальных элементов из закаленного безопасного стекла, с поручнем или без такового, высотой до поясицы или груди человека (по строительным нормам России от 850 мм – внутренние ограждения, а на наружных площадках, в детских учреждениях и на пожарных эвакуационных путях – 1200 мм), которая ограничивает полосу возможного движения человека по лестнице или балкону (в декоративно-оградительных целях, безопасности, временных).

Конструктив стеклянных ограждений

Конструктив состоит из опорного алюминиевого профиля, металлических стоек или точечного крепления по типу «monet». Для заполнения ограждения подбирается безопасное закаленное стекло триплекс, несущее в себе декоративно-художественную и оградительно-опорную функции.

Помимо эстетической внешней составляющей, основное назначение стеклянных ограждений – предотвратить падение человека за периметр конструкции и обеспечить точку опоры для рук при ходьбе вдоль конструкции. Стеклянные ограждения могут быть с функциональными, либо декоративными перилами.





СТЕКЛЯННЫЕ КОЗЫРЬКИ

Стеклянные козырьки – один из конструктивных светопрозрачных элементов, несущий в себе как эстетическую, так и практическую функции. Стеклянный козырек (навес) защищает вход и крыльцо здания от воздействия атмосферных осадков (дождя, снега, града).

Основные виды стеклянных козырьков:

1. На вантовом креплении
2. На креплении к каркасу
3. На несущем профиле

Наша компания может предложить эксклюзивный дизайн и проектирование стеклянных и металлических конструкций, чтобы подчеркнуть выразительность и уникальность Вашего здания. Наши инженеры-проектировщики готовы провести сложные нестандартные расчеты, дополнительные испытания.

Выберите безопасность и эстетичность с АРТСТЕК!

Эстетичный внешний вид и безопасность использования – вот два главных требования к стеклянным козырькам, которые применяются в торговых центрах, гостиницах, домах и других зданиях. Стеклянные козырьки и навесы из стекла производят яркое впечатление и придают зданию респектабельность.

Для изготовления стеклянных козырьков используется безопасное стекло – закаленный триплекс, оптимальная толщина от 12 до 20 мм. Вариации по внешнему виду могут быть разными: прозрачное, тонированное или матовое стекло. Виды металлических конструкций изготовлены из нержавеющей стали марки не ниже AISI 304 и подбираются после выезда специалиста и обследования фасада здания.

ЗЕРКАЛО ИНТЕРЬЕРНОЕ

Зеркала интерьерные являются важным элементом декора в любом доме или офисе, самостоятельно или в совокупности с другими предметами мебели. Они создают ощущение простора, увеличивают световой поток и улучшают общий внешний вид помещения.

Зеркала интерьерные делятся на несколько видов. Их форма, размер, стиль и материал могут быть уникальными и зависят от конкретных потребностей и пожеланий клиентов. Доступны обычные зеркала, зеркала с факетом, зеркала с принтами, зеркала на дверцах шкафов-купе, зеркала на стенах и другие. Зеркала могут быть выполнены в разных рамах и цветах (бесцветное, бронза, серебро, графит и др.)

Зеркала доступны в разных размерах и формах, что позволяет выбрать именно то зеркало, которое лучше всего подойдет для каждого конкретного помещения.



СТЕКЛЯННЫЕ ДВЕРИ

Стеклянные двери – это двери, которые имеют в своем составе стеклянное полотно. Они добавляют в помещение стильный и современный вид, обеспечивая хорошее освещение и видимость.

Основные типы стеклянных дверей:

- входные
- межкомнатные
- двери в составе перегородках
- раздвижные
- балконные
- противопожарные

Стеклянные двери бывают разного типа и могут быть выполнены в разных стилях. Это может быть стандартное стекло, безопасное стекло триплекс, бронированное стекло, лакобель, гравированное и зеркальное стекло. Кроме того, они могут быть обработаны таким образом, чтобы модифицировать прозрачность стекла, добавить декоративные узоры и вырезы.

Профиль (рама) стеклянной двери также может быть выполнен из различных материалов, таких как дерево, алюминий, пластик или композитный материал.

ПРОТИВОПОЖАРНЫЕ ПЕРЕГОРОДКИ

Противопожарные перегородки – это один из конструктивных элементов обеспечения пожарной безопасности объектов, предназначенные для создания противопожарных зон в помещениях различного назначения. Они обеспечивают безопасность людей и сохранность имущества в случае пожара, предотвращая распространение огня и дыма на другие зоны помещения.

Противопожарные перегородки, в зависимости от места их установки, размера и дизайна могут быть изготовлены из алюминиевого профиля оконно-дверной серии, либо из стоечно-ригельной системы. Для светопрозрачного заполнения используется противопожарное стекло E(EI, EIW)15,30,45,60,90 минут. Алюминиевый профиль проходит специальную огнестойкую подготовку и армирование. Все противопожарные перегородки должны пройти огневые испытания и иметь Сертификаты Пожарной безопасности.

Установка указанных элементов позволяет разделять объемы зданий и этажей на пожарные отсеки, тем самым обеспечивая возможность безопасного нахождения в них людей, при пожаре в соседних помещениях, до прибытия подразделений Пожарной охраны МЧС России и других специальных спасательных служб, для их эвакуации и ликвидации ЧС.

Допуск к монтажу противопожарных перегородок регламентируется Приказом МЧС России и осуществляется компанией-установщиком в рамках лицензии ГУ МЧС России.

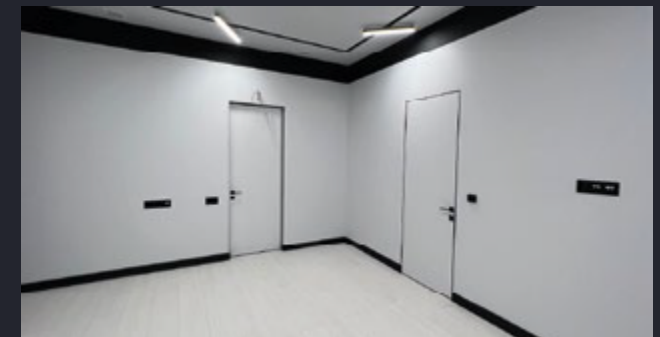
МЕЖКОМНАТНЫЕ ДВЕРИ

Межкомнатные двери – это неотъемлемая часть любого жилого или нежилого помещения. Они выполняют ряд функций: отделка, предоставление приватности, изоляция звука и тепла, а также обеспечение безопасности.

Межкомнатные двери бывают разных способов открывания, стилей и других параметров. В зависимости от конкретных потребностей и пожеланий заказчика, могут быть использованы различные материалы, такие как дерево, МДФ, стекло, металл и другие.

Наша компания не занимается профильно межкомнатными дверями, но мы имеем возможность поставки и установки популярных дверей (с реверсивным открыванием и стандартные), по конкурентным ценам.

Одна из важных характеристик межкомнатных дверей – это их надежность и прочность. Каркас двери, обычно, изготавливается из деревянного штапика, металла или пластика, а поверхность покрывается специальным покрытием – краской, лаком или облицовочной пленкой, которые могут быть разными по цвету и фактуре.



ПРЕИМУЩЕСТВА СОТРУДНИЧЕСТВА



Работаем напрямую от производителя



Гибкая система скидок



Возможность раннего бронирования цен



Профессиональный монтаж точно в срок



Гарантия 3 года, срок эксплуатации более 10 лет



Принципы порядочности

НАШИ КЛИЕНТЫ

САДОВЬЕ
КВАРТАЛИ



Hamster
RESTAURANT

NOVIKOV
GROUP OF COMPANIES
SINCE 1991

РусГазДобыча

ЗИЛАРТ
ЖИЛОЙ КОМПЛЕКС



Евроцемент

МЕРКАТОР



АРТСТЕК

Светопрозрачные конструкции,
мебель и двери

info@artstekmsk.ru

www.artstekmsk.ru

+7-495-922-21-28

+7 985-802-40-85